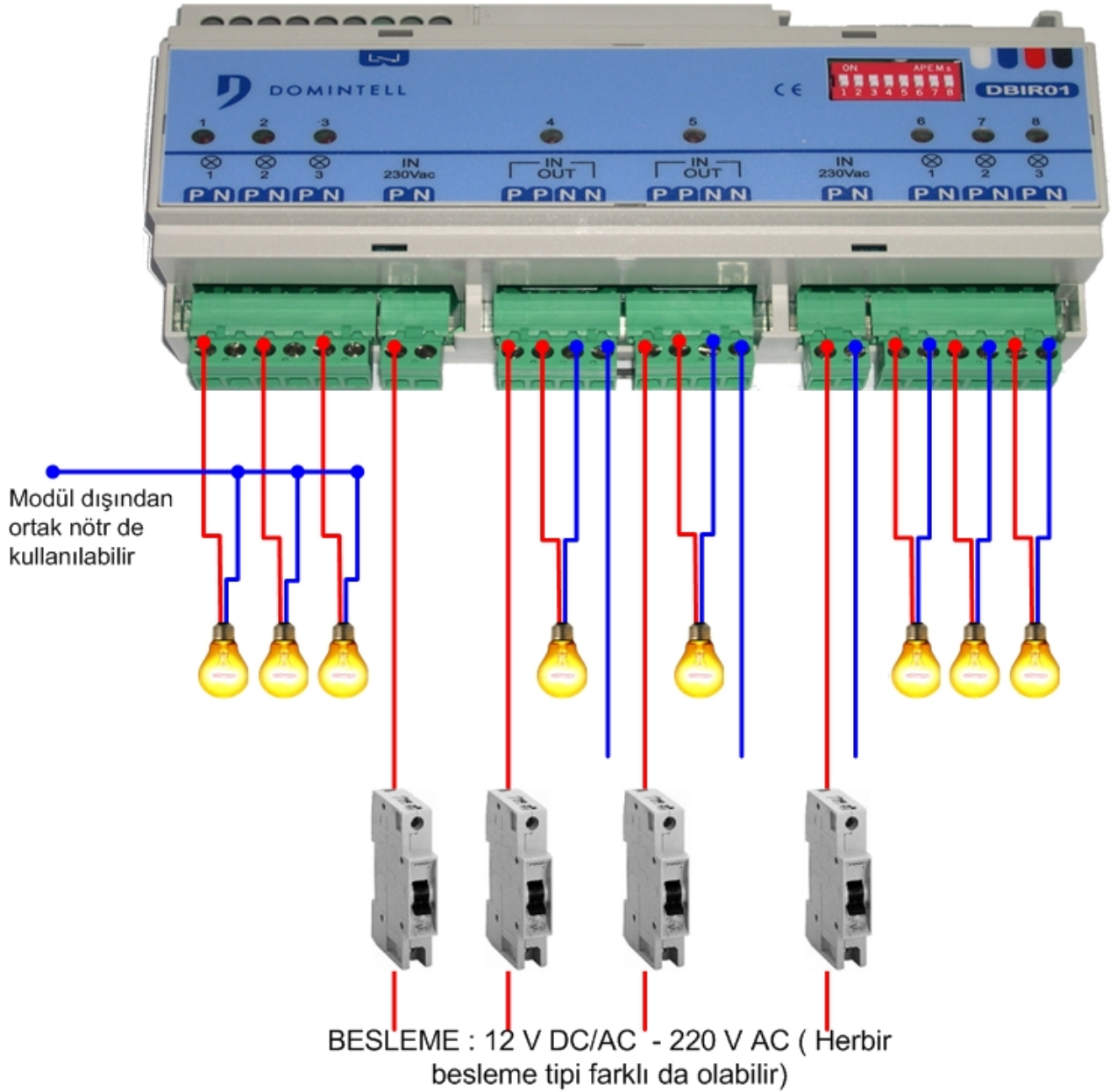


KABLOLAMA

AYDINLATMA (ON/OFF AÇ/KAPA)

Her bir aydınlatmanın besleme faz kabloları yekpare olarak boatsiz şekilde panoya gelecek.

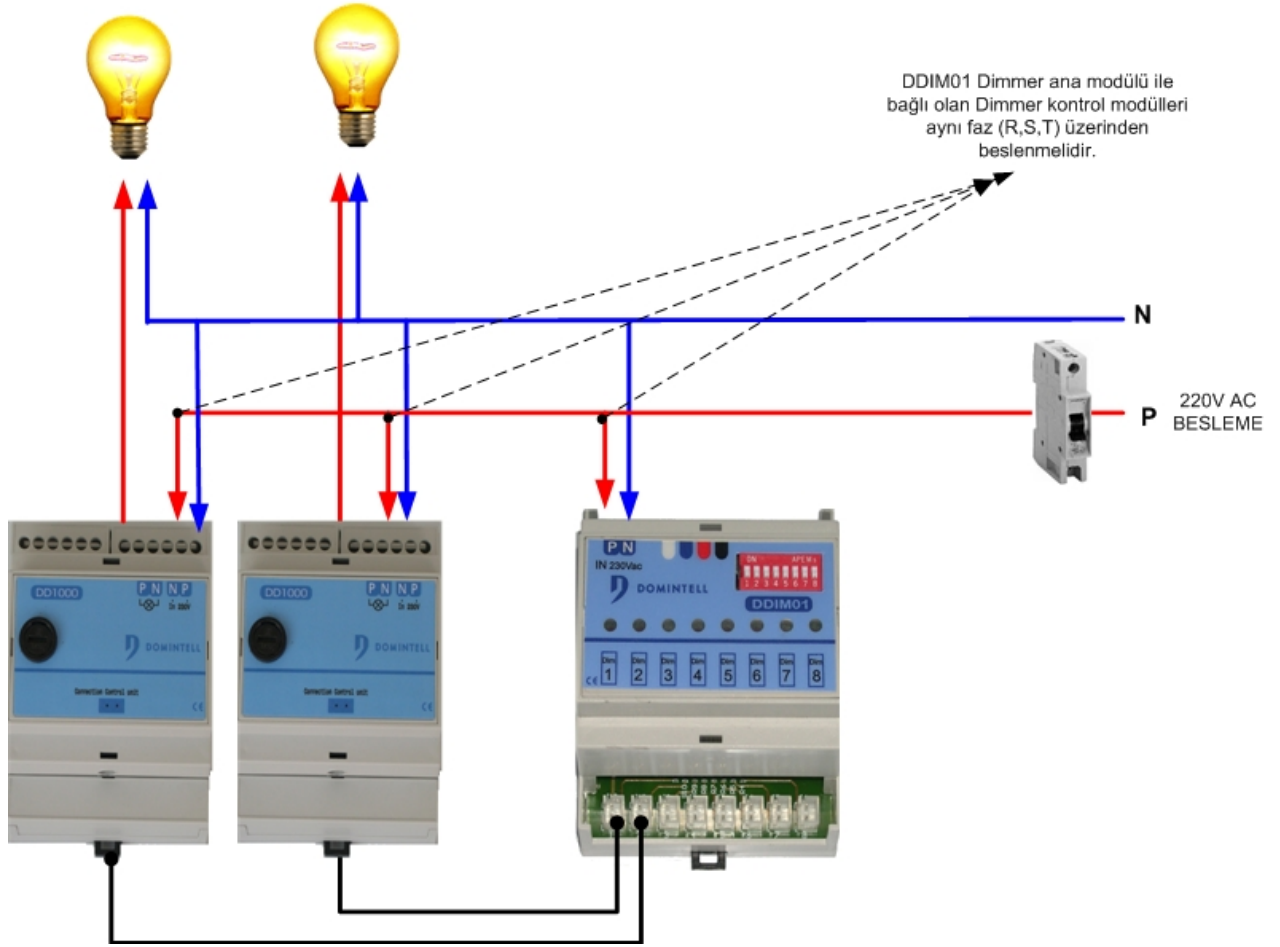
ON/OFF AYDINLATMA MODÜLÜ BAĞLANTI ŞEMASI



DİM EDİLEBİLİR AYDINLATMA

Her bir aydınlatmanın besleme faz kabloları yekpare olarak boatsız şekilde panoya gelecek. Panoda 8'li Dimmer ana modülü (DDIM01) ile dim edilecek olan (DD500, DD750, DD1000) aydınlatmaların beslemeleri aynı faz (R veya S veya T) olmalı.

DİMMER AYDINLATMA MODÜLÜ BAĞLANTI ŞEMASI



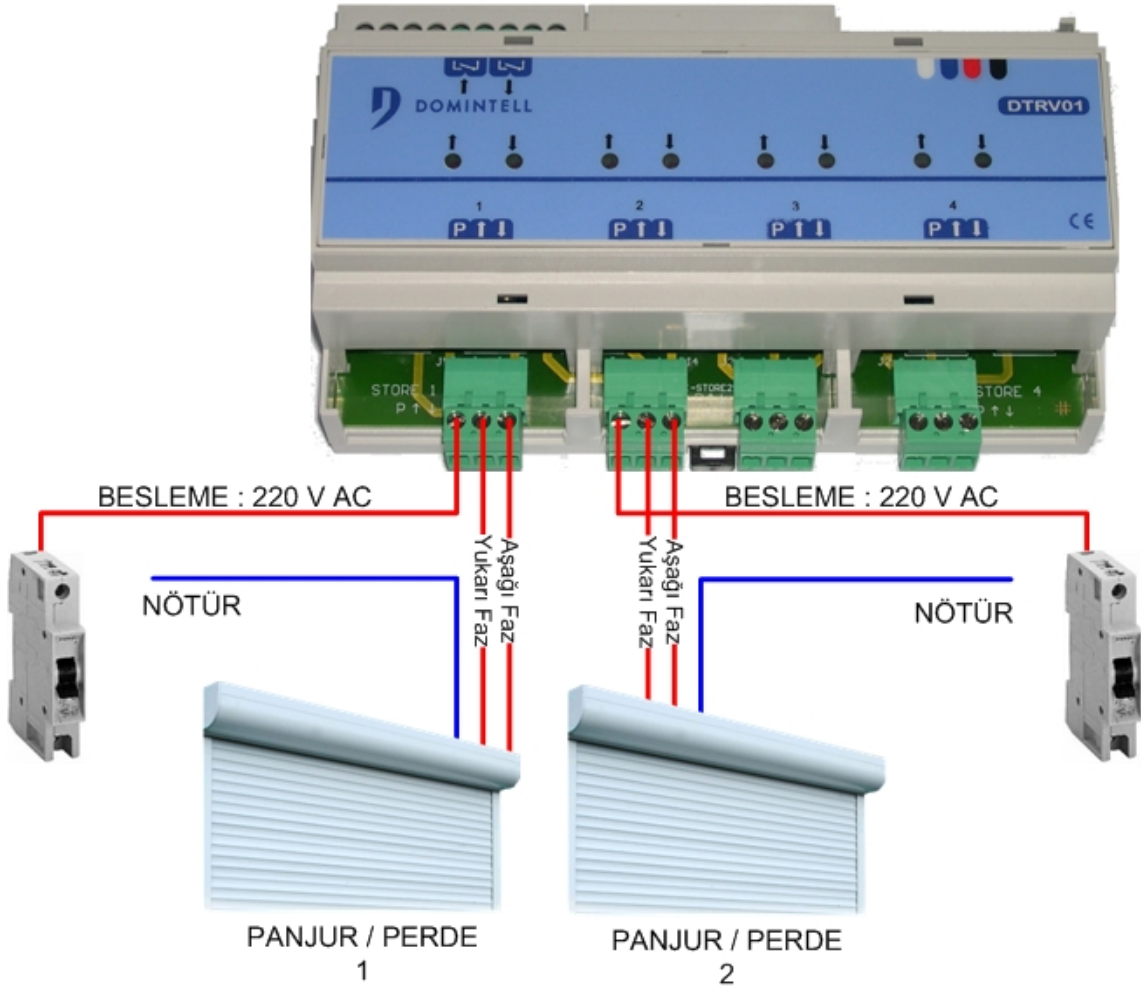
DİM EDİLEBİLİR FLORESAN/BARİSOR AYDINLATMA

Her bir aydınlatma grubundan 2 faz kablosu yekpare olarak boatsız şekilde panoya gelecek.

PERDE PANJUR

Her bir perde panjur motorundan 2 faz kablosu yekpare olarak panoya gelecek.
Motorlu perde ve panjurlar uzaktan kumandalı olmamalı.

MOTORLU PERDE/PANJUR MODÜLÜ BAĞLANTI ŞEMASI

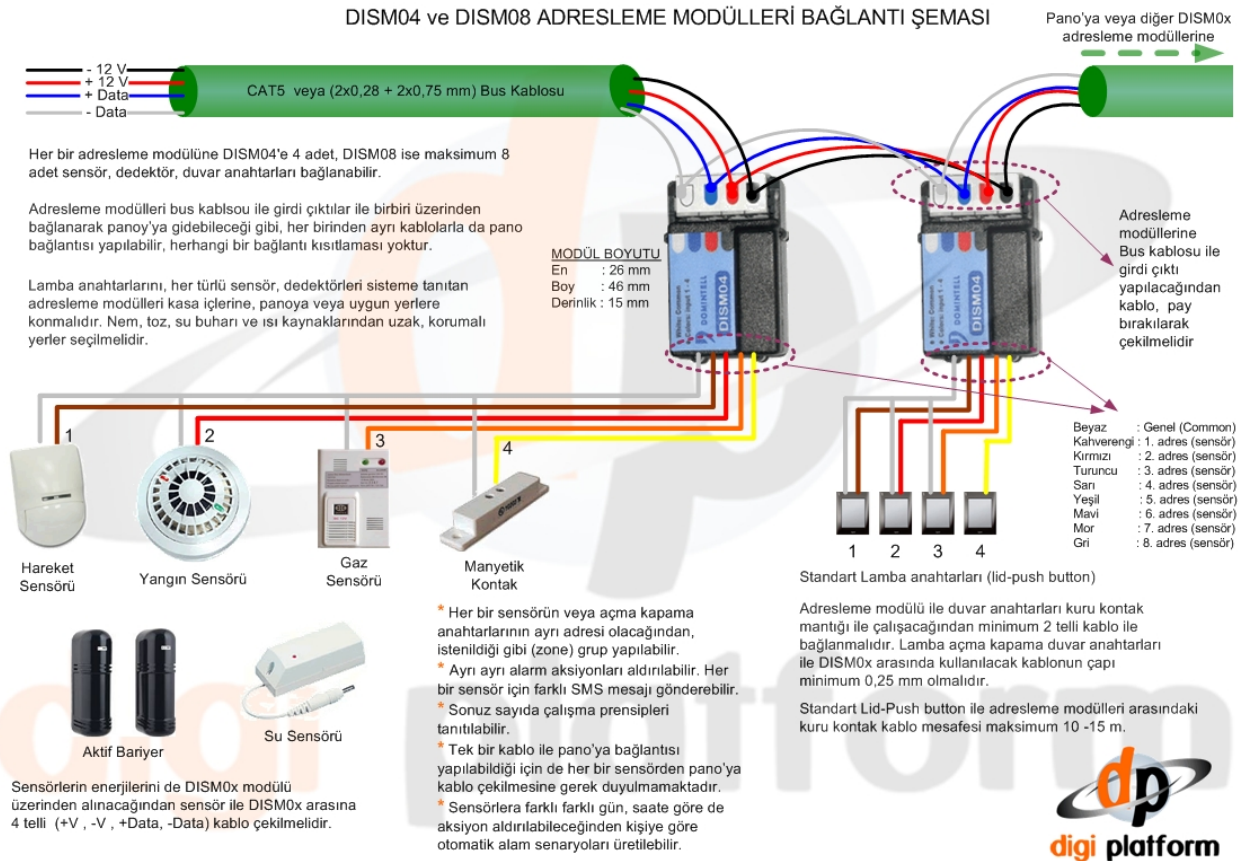


KLİMA ve KOMBİ

Klima ve Kombi beslemelerinin Faz'ları yekpare olarak panoya gelecek. Klima'lar ayrıca uzaktan kumanda ilede kontrol edilecekse, her bir klima'dan CAT5 kablosu'da panoya veya en yakın adresleme modülüne (DISM04, DISM08) çekilmelidir.

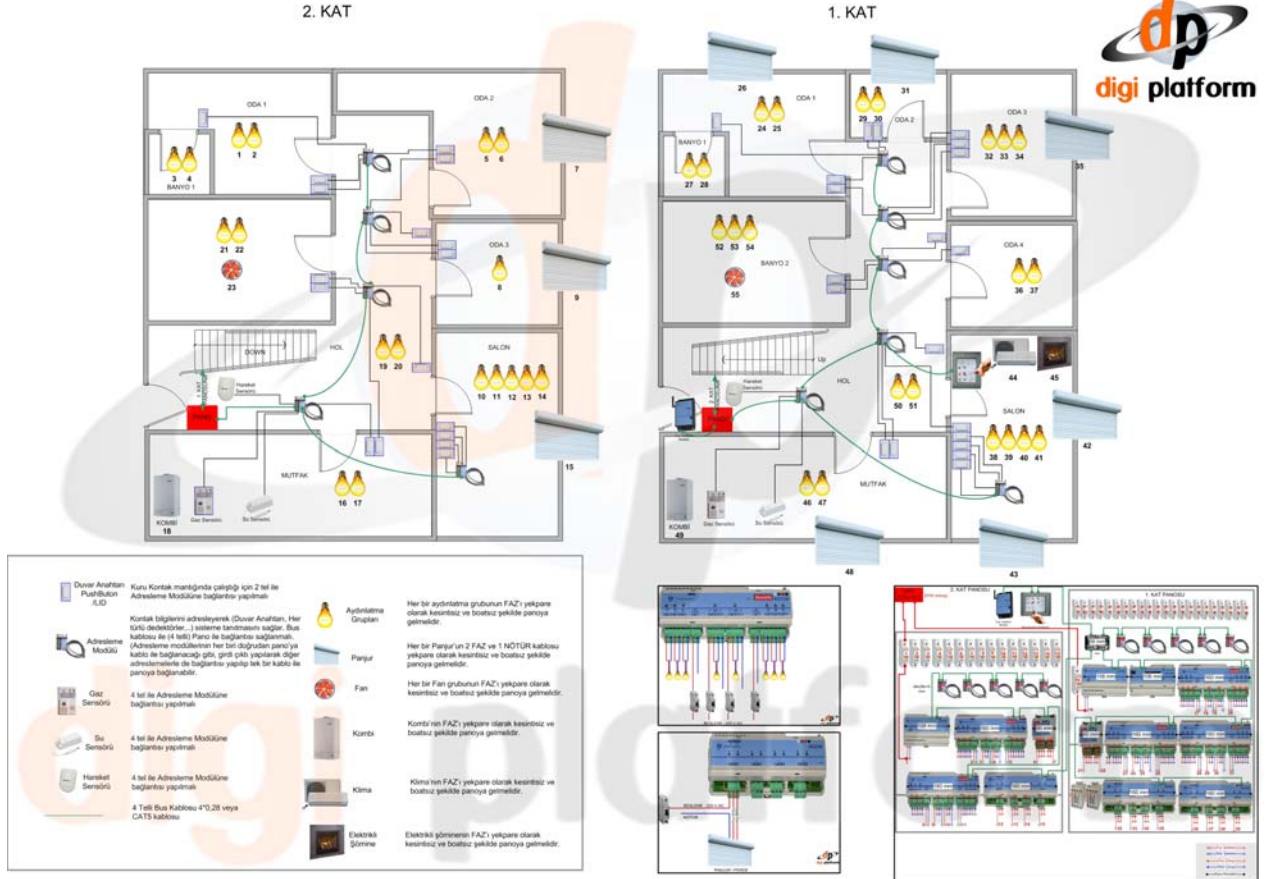
ALARM SENSÖRLERİ

Her bir hareket, su basması, gaz kaçağı, yangın dedektöründen CAT5 kablosu panoya veya en yakın adresleme modülüne (DISM04, DISM08) gelecek.



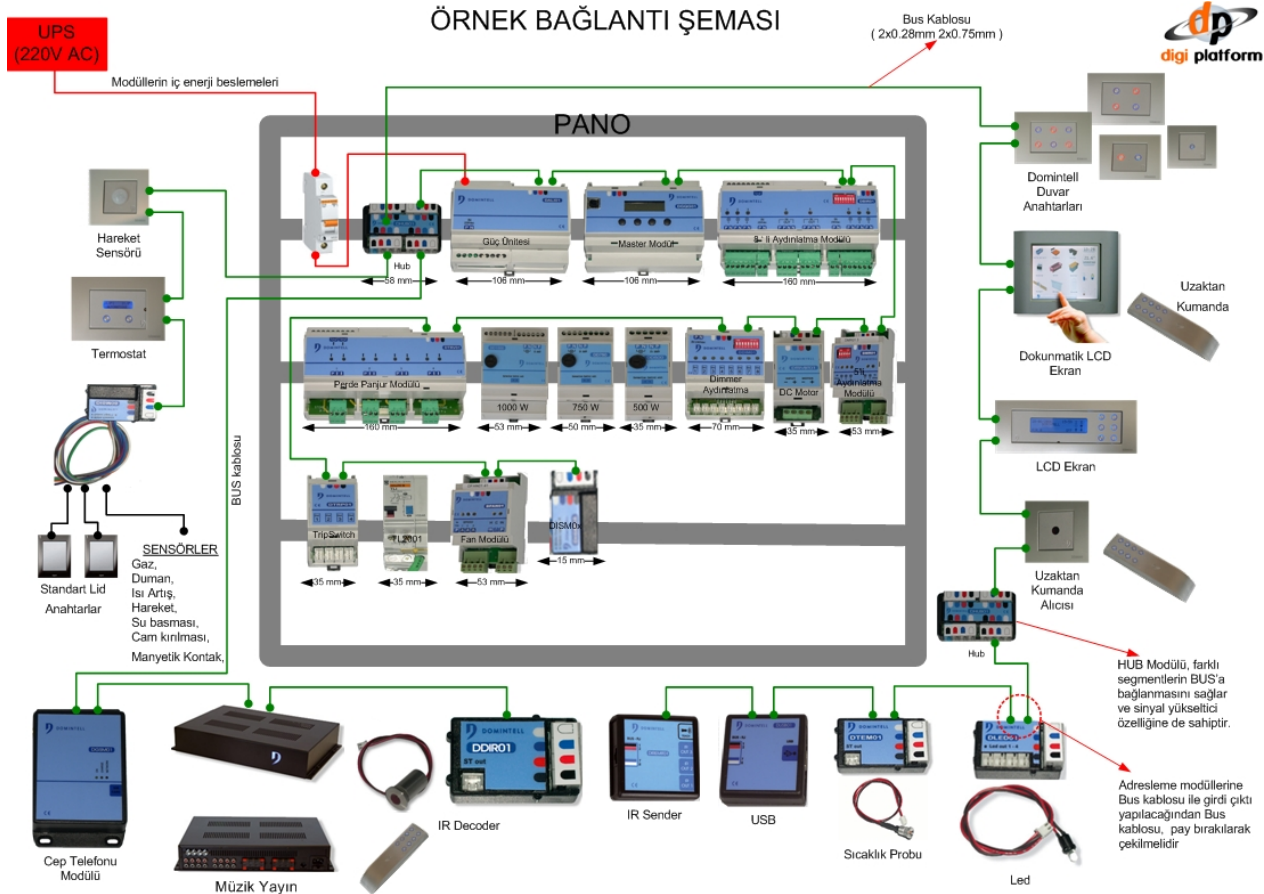
DUVAR ANAHTARLARI

Her odanın duvar anahtarları CAT5 kablosu ile panoya veya en yakın adresleme modülüne (DISM04, DISM08) gelecek. Duvar anahtarlarında Faz veya Nötür kablolanması olmayacak.



EKRAN (DLCD0x, DTSC0x, DTEM0x, DDIR0x, DPBU0x, DPBT01, DPBTLCD0x, DMOV0x)

Ekranlardan sadece CAT5 kablosu panoya veya en yakın adresleme modülüne (DISM04, DISM08) gelecek.



SİREN

Sadece CAT5 kablosu panoya gelecek.